

# FAFCO

## Solarsystem für Schwimmbadheizung



Für wohltemperierte  
Badefreuden durch umweltfreundliche  
Sonneneenergie



# FAFCO-Solarsystem: Die Schwimmbadheizung durch kostenlose Sonnenenergie

FAFCO ist einer der Pioniere  
der Sonnenenergienutzung.

Das FAFCO-Solarsystem garantiert wohl-  
temperierten Badespass von Mai bis  
Ende September bei Temperaturen  
zwischen 24–29°C. Und das alles zum  
Nulltarif, denn noch ist die Sonnen-  
energie umsonst.

## Die Vorteile des FAFCO- Solarsystems:

- Das Produkt ist ausgereift
- Die niedrigen Anschaffungskosten und  
daher schnelle Amortisation
- Der Umwandlungswirkungsgrad ist höher  
als bei glas- oder folienabgedeckten Kol-  
lektoren
- Die mattschwarze Röhren-Struktur der  
Kollektoren
- Die Korrosionsbeständigkeit d.h., das  
Schwimmbadwasser strömt ohne Hilfe  
eines Wärmetauschers durch die Kolle-  
ktoren
- Die einfache Installation und Befestigung
- Das gute Design und die harmonische Inte-  
gration in die Dachkonstruktion
- Der problemlose nachträgliche Einbau in  
bestehende Anlagen







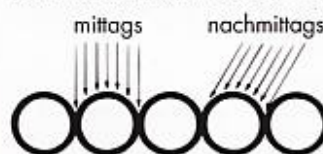
## Der FAFCO-Kollektor



Das Profil unseres Kollektors weist entscheidende Vorteile auf. Die hervorragenden Eigenschaften unseres Solarprofils werden in neutralen Tests bestätigt:

- CEC** Commission of European Communities, Joint Research Centre
- FSEC** Florida Solar Energy Center
- eir** Eidgenössisches Institut für Reaktorforschung

### bei direkter Strahlung,



Die direkte Sonneneinstrahlung kann ungehindert und relativ unabhängig vom jeweiligen Einstrahlungswinkel direkt von den Kollektorröhrchen aufgenommen und an das darin fließende Schwimmbeckenwasser abgegeben werden.

### diffuser Strahlung



Bei diffuser (indirekter) Strahlung erreicht unser Kollektor aufgrund seines Profils eine maximale Leistungsaufnahme, da die Oberfläche unseres Kollektors erheblich grösser ist als die eines gleich grossen Kollektors (L x B) mit einer glatten Oberfläche.

### und Reflexion



Reflektierte Sonnenenergie trifft in der Regel auf das eine oder andere angrenzende Kollektorröhrchen und wird so ebenfalls genutzt.

### Windempfindlichkeit

Die profilierte Oberfläche unseres Kollektors bringt minimale Energieverluste durch Windabkühlung (hoher Luftreibungsbeiwert).



# Das Funktionsschema

Die Solaranlage wird in der Regel in einen vorhandenen Filterkreislauf eingebaut. Die Umwälzpumpe der Filteranlage arbeitet dann gleichzeitig für die Solaranlage.

In die bestehende Schwimmbecken-Leitung wird das hydraulische Absperrventil installiert. Vor dem hydraulischen Absperrventil geht die Steigleitung der Solaranlage ab, es muss also ein T-Stück eingesetzt werden.

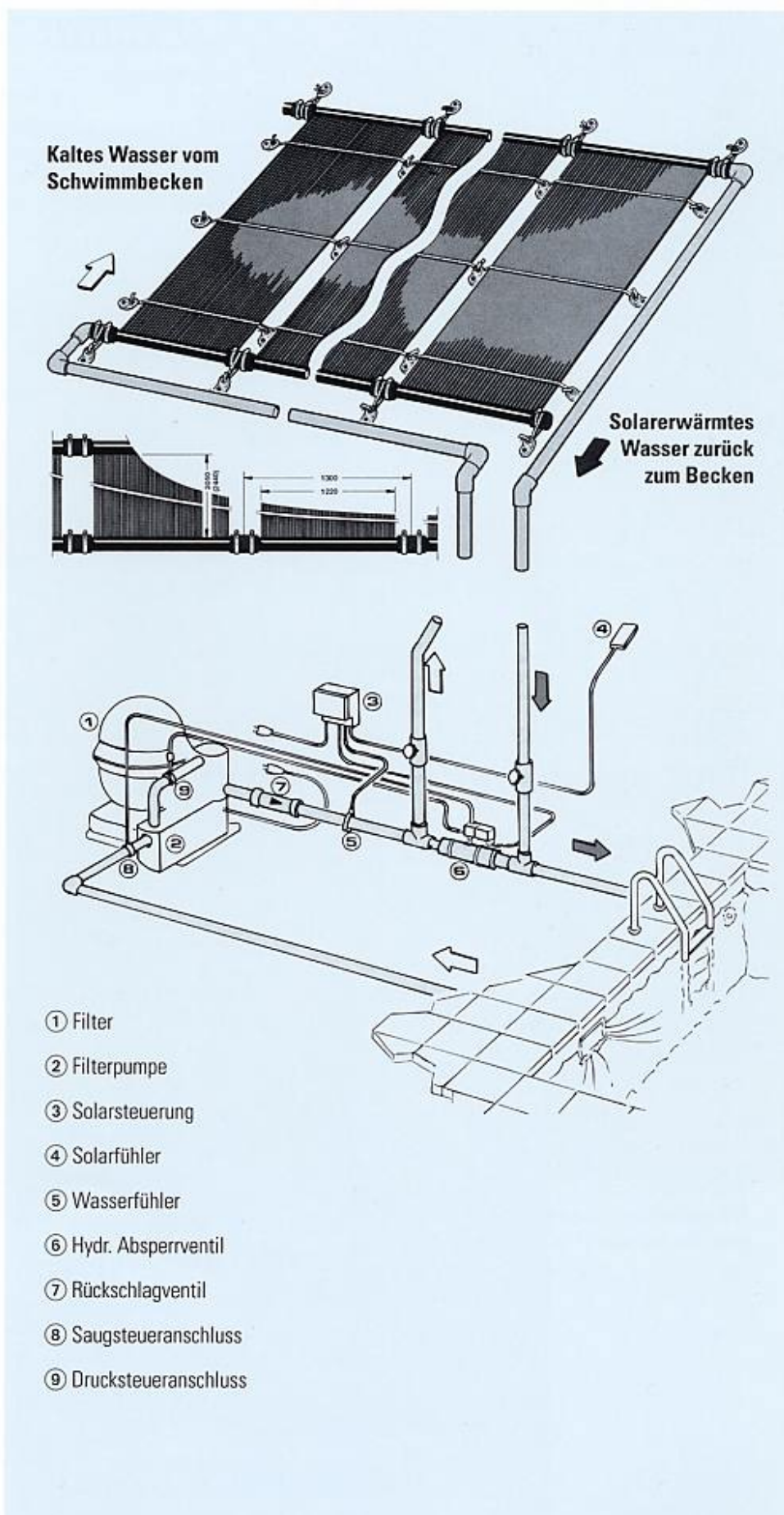
Nach dem Absperrventil kommt die Rücklaufleitung von der Solaranlage zurück in die Schwimmbecken-Leitung. Hier ist also das zweite T-Stück notwendig. Das hydraulische Absperrventil wird von der elektronischen Temperatur-Regelung gesteuert.

Diese Steuerung bekommt ihre Informationen von dem Solarfühler, der am Kollektor angebracht ist, und von dem Wasserfühler, der in die Schwimmbecken-Leitung eingebaut ist.

Der Wasserfühler misst die Temperatur des Schwimmbecken-Wassers. Stellt der Solarfühler eine höhere Temperatur als die Temperatur des Schwimmbecken-Wassers fest, schliesst die Solarsteuerung das hydraulische Absperrventil und die Schwimmbecken-Leitung wird abgesperrt.

Das Schwimmbecken-Wasser muss also jetzt über das Dach durch die Solaranlage fließen. Die einzelnen Röhrrchen werden durchströmt und das Wasser dabei erwärmt. Das so temperierte Wasser fließt auf der anderen Seite der Solaranlage über das Sammelrohr in den Schwimmbecken-Kreislauf zurück.

Es entstehen keine zusätzlichen Stromkosten, denn die Solaranlage wird durch die sowieso arbeitende Filterpumpe versorgt.





# Die erforderliche Kollektorfläche



Bei einem nicht abgedeckten Freischwimmbekken muss die Kollektorfläche etwa der Wasseroberfläche des Beckens entsprechen (gültig für Mitteleuropa). Um ein zu starkes Abkühlen des erwärmten Wassers zu verhindern, sollte man das Becken mit einer Abdeckung versehen. Dadurch reduziert sich die notwendige Kollektorfläche auf 60% der Wasserfläche.

## Amortisation bereits nach 2 Jahren

Die FAFCO-Solaranlage arbeitet einfach und wirkungsvoll: Ein nicht abgedecktes Schwimmbekken mit 40 m<sup>3</sup> Wassereinhalt erfordert bei nur 22 °C Wassertemperatur von Mai bis Oktober ca. 1000 l Heizöl. Das sind erhebliche finanzielle Aufwendungen bei den heutigen Ölpreisen.

Bei der FAFCO-Solaranlage entstehen bei gleicher Wassertemperatur keinerlei Energiekosten, weil

1. das Wasser durch Sonnenenergie erwärmt wird und
2. die Solaranlage mit der bereits vorhandenen Filterpumpe betrieben wird.

# Angenehm temperiertes Wasser durch die Solarsteuerung von Fafco

## Die automatische Solarsteuerung

Der Einsatz einer Solarsteuerung empfiehlt sich grundsätzlich (Temperatur-Differenz-Steuerung), da es das mitteleuropäische Wetter oft sehr schwierig macht zu entscheiden, ob die Solaranlage heizen oder kühlen soll.

Die Steuerung arbeitet nach dem bewährten Temperatur-Differenz-Verfahren: der Wasserfühler misst die Wassertemperatur, der Solarfühler die Temperatur am Kollektor.



## Solarsteuerung mit Temperaturbegrenzung

Die gewünschte Wassertemperatur kann von Hand eingestellt werden, so z.B. 29°C. Darüber hinaus bietet sie Zusatz-Informationen wie: Heizen, Solltemperatur erreicht, Kühlen. Anzeige über Leuchtdioden. Unter einer Lufttemperatur von 5°C wird Frostgefahr angezeigt. Für Service-Arbeiten ist eine Drucktaste zur Umschaltung von Automatik auf Handbetrieb vorhanden.



## Hydraulisches Absperrventil

Das hydraulische Absperrventil arbeitet mit Niederspannung von 24 Volt/50 Hz. Der entsprechende Sicherheits-Transformator ist in der Solarsteuerung enthalten.



# Technische Daten und physikalische Informationen

## FAFCO Sonnenkollektor 3,7 m<sup>2</sup>

**Länge** 3,05 m  
**Breite** 1,22 m  
**Nutzfläche** 3,72 m<sup>2</sup>  
**Leergewicht** ca. 9,00 kg  
**Wasserinhalt** ca. 19,00 kg

### Durchflussmenge (je Kollektor)

Empfohlen 0,3 - 1,0 l/s

### Zugehöriger Druckverlust

(erhöht sich nicht bei Parallelschaltung mehrerer Kollektoren)

ca. 0,10 bar

### Maximaler Betriebsdruck:

2,4 bar bei 28 °C und 0,34 bar bei 90 °C

## FAFCO Sonnenkollektor 3,0 m<sup>2</sup>

**Länge** 2,44 m  
**Breite** 1,22 m  
**Nutzfläche** 3,00 m<sup>2</sup>  
**Leergewicht** ca. 7,50 kg  
**Wasserinhalt** ca. 13,50 kg

### Durchflussmenge (je Kollektor)

Empfohlen 0,3 - 1,0 l/s

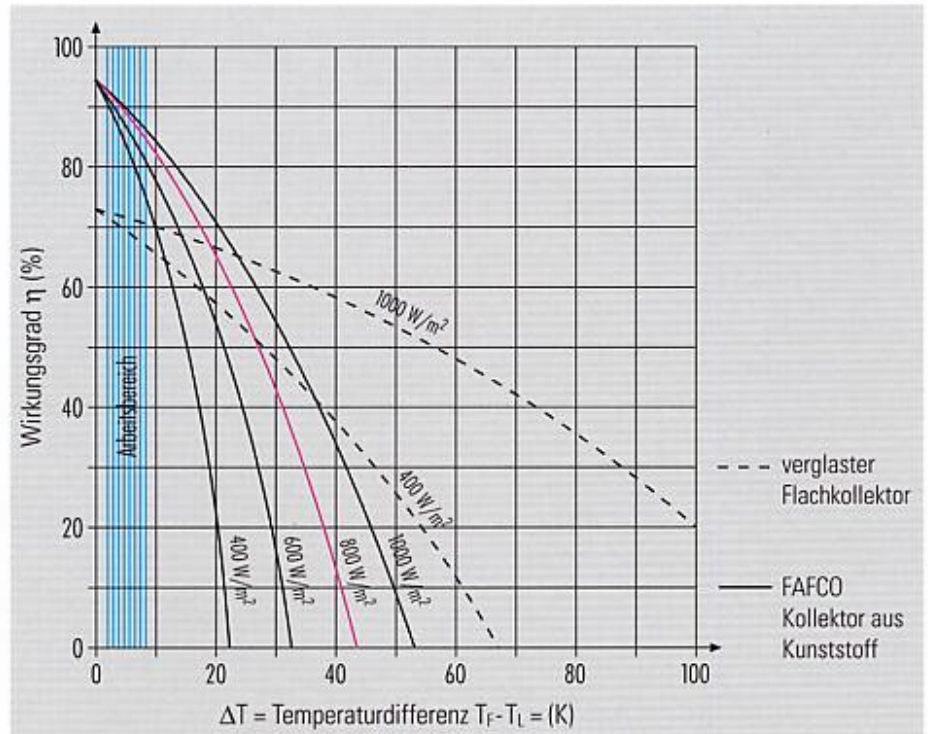
### Zugehöriger Druckverlust

(erhöht sich nicht bei Parallelschaltung mehrerer Kollektoren)

ca. 0,10 bar

### Maximaler Betriebsdruck:

2,4 bar bei 28 °C, und 0,34 bar bei 90 °C



Das Wirkungsgraddiagramm zeigt den FAFCO-Kollektor im Vergleich mit verglasten Kollektoren. Aus diesem Diagramm geht hervor, dass der Fafco-Kollektor bei der Erwärmung von Schwimmbeckenwasser (Arbeitsbereich) dem im Preis wesentlich höheren verglasten Kollektor überlegen ist. Der Wirkungsgrad ist um ca. 10–20% besser. Dies liegt an den Reflektionsverlusten an der Glasoberfläche. Bei einer Schwimmbeckenerwärmung bringt die aufwendige Bauweise der isolierten und verglasten Kollektoren keinen Vorteil (kleine Temperaturdifferenz  $T_F - T_L$ ). Ein Beispiel soll Ihnen die Leistungsfähigkeit des FAFCO-Kollektorsystems aufzeigen:

Einstrahlung = 800 W/m<sup>2</sup>  
 Lufttemperatur der Umgebung  $T_L = 20$  °C  
 Temperatur am Kollektoreintritt (Schwimmbeckenwasser-Temperatur)  $T_E = 22$  °C  
 Temperatur am Kollektoraustritt  $T_A = 26$  °C  
 mittlere Kollektortemperatur  $T_F = \frac{1}{2} (T_A + T_E) = 24$  °C  
 Temperaturdifferenz  $\Delta T = T_F - T_L = 4$  K

Die mittlere Kollektortemperatur  $T_F$  ist bei dem Fafco-Kollektor besonders niedrig, da die gesamte Fördermenge des Filters durch das Kollektorsystem gefördert wird. Dies hat einen hohen Wirkungsgrad zur Folge. Aus dem Wirkungsgraddiagramm kann ein  $\eta$  von ca. 88% entnommen werden. Daraus ergibt sich ein Wärmegewinn von  $E = 800 \text{ W/m}^2 \times \eta = 704 \text{ W/m}^2$ . Es stehen 6 Kollektoren à 3,7 m<sup>2</sup> zur Verfügung.  
 $E_{\text{ges.}} = 704 \text{ W/m}^2 \times 22,2 \text{ m}^2 = 15'628 \text{ W}$ .

Zur Temperatursteigerung des Schwimmbeckenwassers steht also eine Leistung kostenloser Sonnenenergie von ca. 15,6 kW zur Verfügung.

Prüfatteste:  
 Euratom, Commission of the European Communities. Ispra

# FAFCO

## III Kläy + Widmer AG

Schwimmbadbau

4573 Lohn-Ammannsegg | 032 677 12 12  
 info@klaey-widmer.ag | www.klaey-widmer.ag